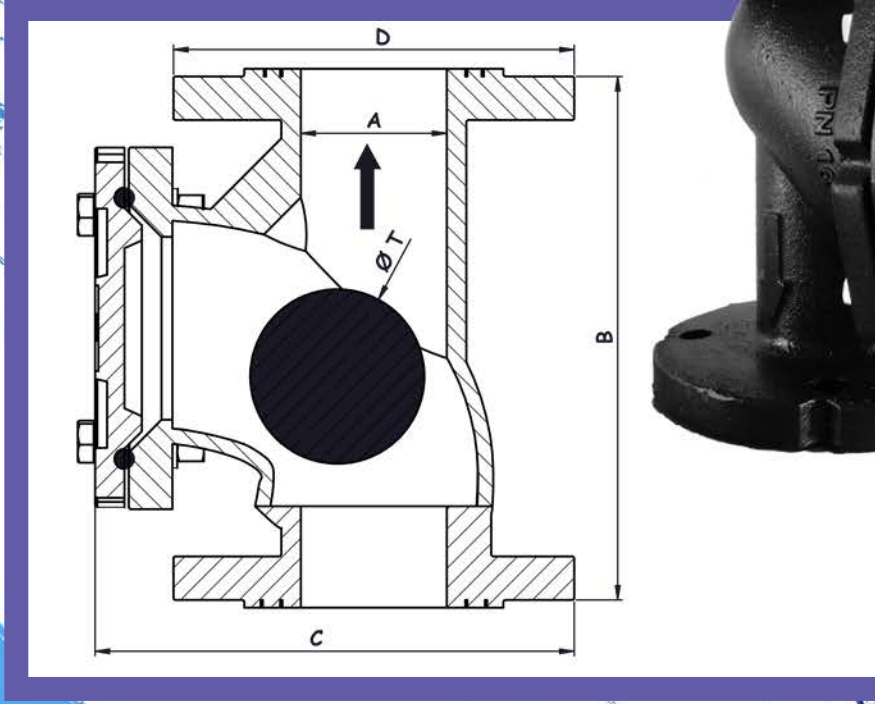


# FLANŞLI TİP TOPLU ÇEKVALF

FLANGED TYPE BALL CHECK VALVE



FLANŞLI TİP TOPLU ÇEKVALFLER / FLANGED TYPE BALL CHECK VALVE								
ÜRÜN KODU Product Code	ÖLÇÜ Size		BOYUTLAR Dimensions					
	DN	INCH	A(mm)	B(mm)	C(mm)	D(mm)	ØT (mm)	AĞIRLIK(kg) Weight
ORT-CVT050F	DN50	2"	50	200	192	167	60	9,8
ORT-CVT065F	DN65	2½"	65	240	215	187	80	13,6
ORT-CVT080F	DN80	3"	85	265	235	200	94	18,3
ORT-CVT100F	DN100	4"	90	310	285	220	100	25,9
ORT-CVT125F	DN125	5"	125	344	340	250	150	40
ORT-CVT150F	DN150	6"	155	394	410	285	178	65

## Malzeme Yapısı / Material

Gövde / Body : GGG50 Sfero Döküm / Ductile iron casting  
Kapak / Cap : GGG50 Sfero Döküm / Ductile iron casting  
Top / Ball : NBR Kaplama / NBR Plating  
O-Ring : NBR