



TOPLU ÇEKVALF

BALL CHECK VALVES

Yağmur suyu ve atık su uygulamaları
Storm Water and Wastewater Applications

Dişli tip toplu çekvalf / Threaded Model : MODEL CVT, MODEL CVTS
Flanşlı tip toplu çekvalf / Flanged Model : MODEL CVTF





Genel Özellikler

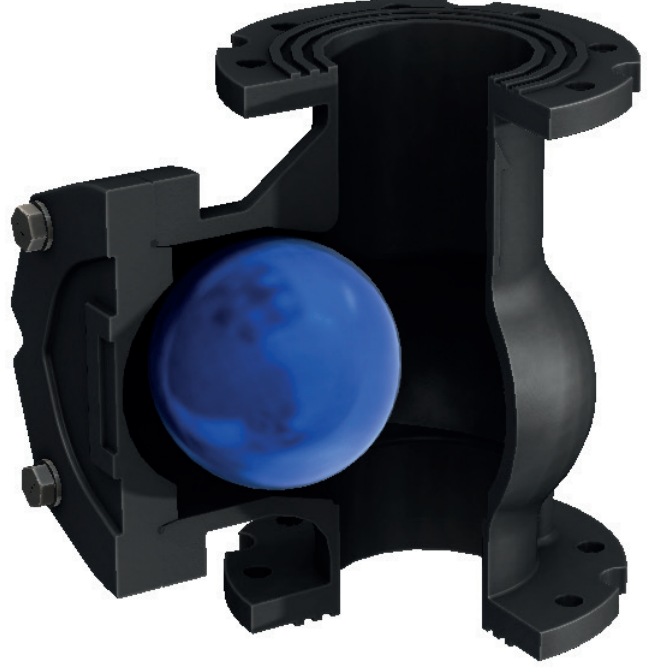
Toplu çekvalfler, özellikle atık su transfer istasyonları için tasarlanmış çekvalflerdir. Vananın içinde, yukarı ve aşağı hareket eden bir top sayesinde çalışır. Yatak topa uyacak şekilde işlenmiştir ve yuva konik olarak topu yatağa doğru yönlendirerek ters akışı durdurur.

General Features

Ball check valves are specially designed for waste water transfer stations. It works through a ball that moves up and down inside the valve. The cavity is machined to fit the ball, and the slot tapered directs the ball towards the cavity, stopping reverse flow.

- o Sistemin tıkanmasını engeller.
- o Verimli akış sağlar ve basınç kaybını önler.
- o Kendiliğinden yerleşen top dışında bir parça bulundurmazlar. Bu özellikleri sayesinde servis kolaylığı ve düşük bakım maliyeti olanağı sunar.

Sfero dökme demir gövdeden imal edilir.



- o It prevents the system from clogging.
- o Provides efficient flow and prevents pressure loss.
- o Check valves do not contain any parts other than self-settling ball. Due to these features, it offers ease of service and low maintenance cost.

It is manufactured from ductile iron body.



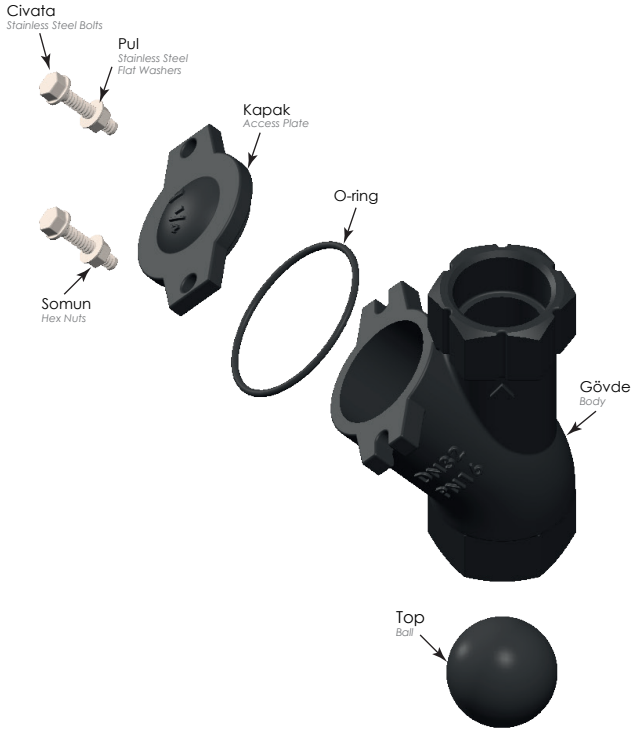
CVT



CVTS



CVTF



Model CVT

NPT dişli bağlantılı olan model CVT sfero döküm gövde, nitril top, temizleme veya ters yıkama için iki civatalı erişim kapağına sahiptir. Mevcut boru hatlarında su darbesini ve gürültüyü azaltır.

Model CVT with NPT threaded connection has ductile iron body, nitrile ball, two bolt access cover for cleaning or backwashing.

It reduces water hammer and noise in existing pipelines.



Maks. Sıcaklık / Max. Temperature : 80°C

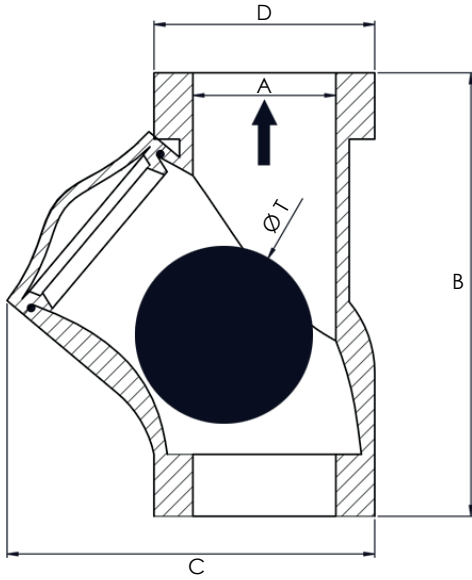


Maks. Basınç / Max. Pressure : 16 Bar



Boyutlar / Sizes : DN32, DN40, DN50, DN65

BOYUTLAR / SIZES



DİŞLİ TİP TOPLU ÇEKVALFLER THREADED TYPE BALL CHECK VALVES								
ÜRÜN KODU Product Code	ÖLÇÜ Size		BOYUTLAR Dimensions					AĞIRLIK (kg) Weight
	DN	INCH	A (mm)	B (mm)	C (mm)	D (mm)	ØT (mm)	
ORT-CVT32	DN32	1¼"	39	138	102	51	44	1,4
ORT-CVT40	DN40	1½"	40	150	120	70	53	2,1
ORT-CVT50	DN50	2"	50	180	140	82	60	3,2
ORT-CVT65	DN65	2½"	65	205	180	100	80	4,6

- * Sfero döküm gövde / Ductile iron body
- * NBR veya fenolik top / NBR or phenolic ball
- * Yatay veya dikey kullanım / Horizontal or vertical use

Sadece referans kullanım içindir. Spesifikasyonlar önceden haber vermeksizin değiştirilebilir.
It is for reference use only. Specifications are subject to change without prior notice.






Model CVTS

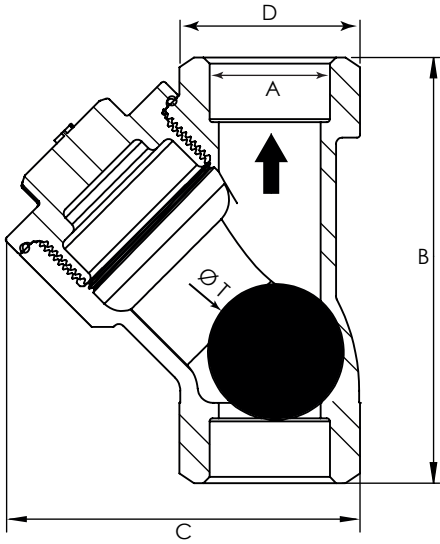
NPT dişli bağlantılı olan model CVTS, sfero döküm gövde, nitril top, temizleme veya ters yıkama için dişli erişim kapağına sahiptir. Mevcut boru hatlarında su darbesini ve gürültüyü azaltır.

CVTS model with NPT threaded connection has ductile iron body, nitrile ball, threaded access cover for cleaning or backwashing.

It reduces water hammer and noise in existing pipelines.

-  Maks. Sıcaklık / Max. Temperature : 80°C
-  Maks. Baskı / Max. Pressure : 16 Bar
-  Boyutlar / Sizes : DN32

BOYUTLAR / SIZES



DİŞLİ TİP TOPLU ÇEKVALFLER THREADED TYPE BALL CHECK VALVES								
ÜRÜN KODU Product Code	ÖLÇÜ Size		BOYUTLAR Dimensions					AĞIRLIK (kg) Weight
	DN	INCH	A (mm)	B (mm)	C (mm)	D (mm)	ØT (mm)	
ORT-CVTS32	DN32	1¼"	39	145	110	59	44	1,8

- * Sfero döküm gövde / Ductile iron body
- * NBR veya fenolik top / NBR or phenolic ball
- * Yatay veya dikey kullanım / Horizontal or vertical use

Sadece referans kullanım içindir. Spesifikasyonlar önceden haber vermeksizin değiştirilebilir.
It is for reference use only. Specifications are subject to change without prior notice.



Model CVTF

Pis su, direnaj suyu, fosseptik, proses atık suyu ve çamurlu su gibi partikül içerikli viskozitesi yüksek akışkanlarda kendini kanıtlamış, favori vana modelidir. Boru hattından çıkarılmadan vananın içine erişime izin veren bir temizleme portuna sahiptir. ANSI 150 flanş bağlantılıdır.

It is a favorite valve model that has proven itself in highly viscous fluids with particulate content such as waste water, drainage water, septic tank, process waste water and muddy water. It has a purge port that allows access inside the valve without removing it from the pipeline. Connected with ANSI 150 flange.



Maks. Sıcaklık / Max. Temperature : 80°C

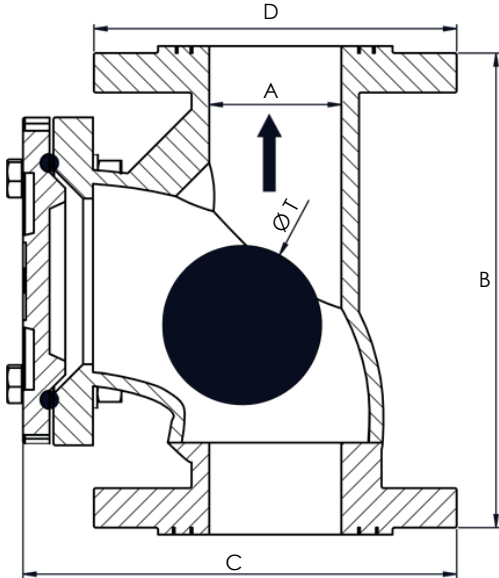


Maks. Basınç / Max. Pressure : 16 Bar



Boyutlar / Sizes : DN50, DN65, DN80, DN100, DN125, DN150

BOYUTLAR / SIZES



FLANŞLI TİP TOPLU ÇEKVALFLER FLANGED TYPE BALL CHECK VALVES								
ÜRÜN KODU Product Code	ÖLÇÜ Size		BOYUTLAR Dimensions					AĞIRLIK (kg) Weight
	DN	INCH	A (mm)	B (mm)	C (mm)	D (mm)	ØT (mm)	
ORT-CVTF50	DN50	2"	50	200	192	167	60	9,8
ORT-CVTF65	DN65	2½"	65	240	215	187	80	13,6
ORT-CVTF80	DN80	3"	85	265	235	200	94	18,3
ORT-CVTF100	DN100	4"	90	310	285	220	100	25,9
ORT-CVTF125	DN125	5"	125	344	340	250	150	40
ORT-CVTF150	DN150	6"	155	394	410	285	178	65

- * Sfero döküm gövde / Ductile iron body
- * NBR veya fenolik top / NBR or phenolic ball
- * Yatay veya dikey kullanım / Horizontal or vertical use

Sadece referans kullanım içindir. Spesifikasyonlar önceden haber vermeksizin değiştirilebilir.
It is for reference use only. Specifications are subject to change without prior notice.

TOP SEÇENEKLERİ / TOP OPTIONS

DN32-150 aralığında kullanılan NBR kaplı toplar, mükemmel sızdırmazlık sağlamaktadır.

Topların yuvalarına sıkışması gibi bir durum ile karşılaşmamak için top sertlikleri minimum 65 shA'dır.

Su darbesini ve gürültüyü önlemek için farklı top ağırlıklarına ihtiyaç duyulduğunda fenolik toplar kullanılır.

Aynı zamanda aşındırıcı ortamlarda da fenolik toplar tercih edilir.

Fenolik toplar, poliüretan türevlidir. Mükemmel aşınma ve darbe direnci sunmaktadır. Tercih edilme sebeplerinden biri de kimyasal ve ısı direncinin iyi olmasıdır.

NBR coated balls used in the range of DN32-150 provide excellent sealing.

The ball hardness is minimum 65 shA in order to avoid a situation such as the balls getting stuck in their slots.

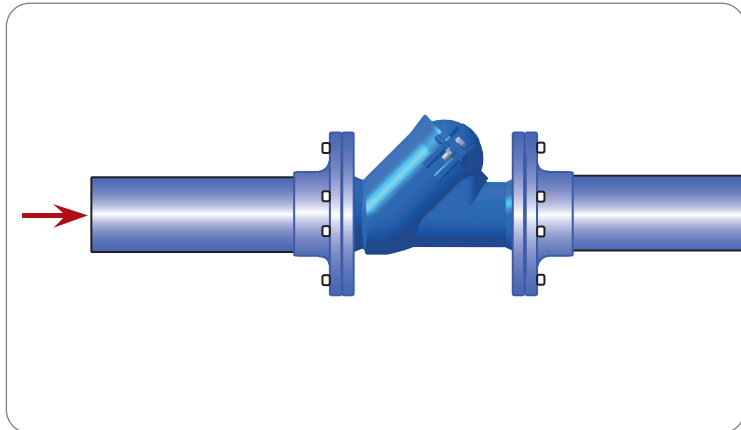
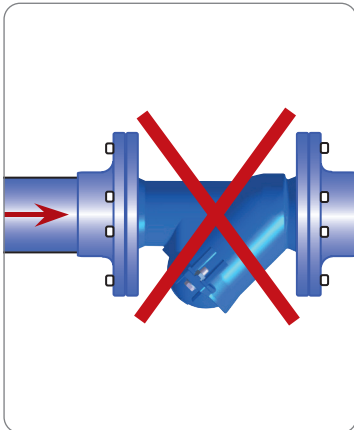
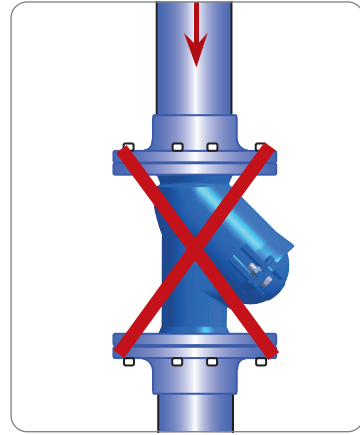
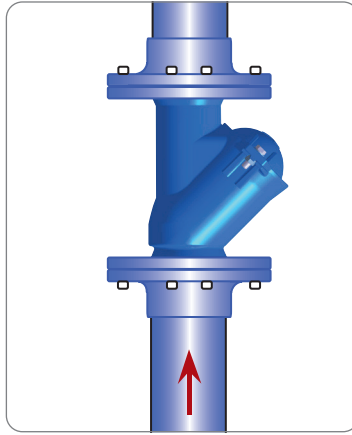
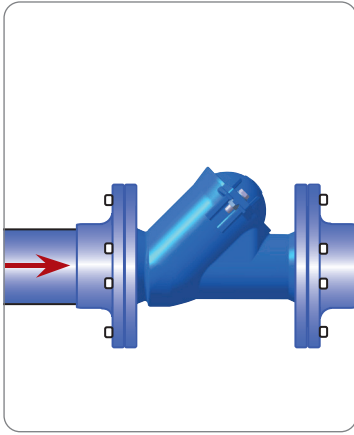
Phenolic balls are used when different ball weights are needed to prevent water hammer and noise. Also, phenolic balls are preferred in corrosive environments.

Phenolic balls are derived from polyurethane. It offers excellent abrasion and impact resistance. One of the reasons to be preferred is that it has good chemical and heat resistance.

MONTAJ / ASSEMBLY

Toplu çekvalfler yatay ve dikey olarak monte edilebilir.

Ball check valves can be installed horizontally and vertically.





ÖRTAŞ ÖRÜCÜLER A.Ş.

Fabrika Adres / *Factory Address*

Ulukent San. Bölğ. 29 Ekim Mah. 10019 Sok. No: 6 Ulukent - İZMİR

Tel / *Phone* : +90 232 478 40 55

İzmir Mağaza / *Izmir Showroom*

1203/7 Sok. No: 1F Ege Ticaret Merkezi Yenişehir - İZMİR

Tel / *Phone* : +90 232 458 44 20

Antalya Mağaza / *Antalya Showroom*

Cumhuriyet Mah. Fatih Cad. No: 25/A Muratpaşa - ANTALYA

Tel / *Phone* : +90 242 346 03 50