



derinox[®]

HELİSEL ÇARKLI POMPALAR

SCREW CENTRIFUGAL PUMPS

HELİSEL ÇARKLI POMPALAR

SCREW CENTRIFUGAL PUMPS



TÜBİTAK

Faydalı Model

9 Ocak 2009 TR2009001654

Helisel çark yapısı sayesinde, taneli ve yoğunluğu yüksek sıvıların sevkiyatında kullanılan endüstriyel bir transfer pompasıdır.

Thanks to helicoidal impeller design, the pump can transfer granulated and high viscosity liquids in industrial applications.

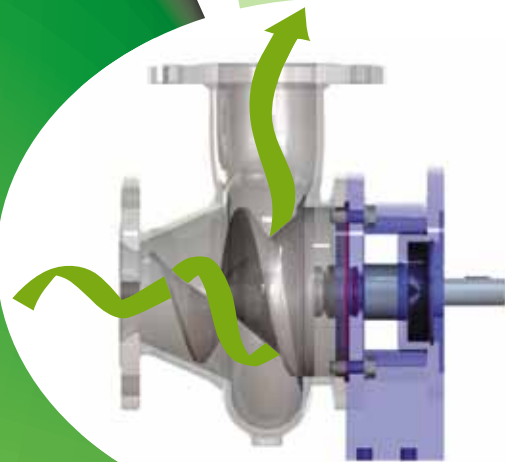
Çalışma Prensibi

Operating Principle

İleri mühendislik hesaplamaları ile tasarlanan ve hassas döküm yöntemiyle imal edilen helisel çark, dönmeye başladığında gövde içerisinde akım çizgileri oluşturur. Transfer edilecek sıvı oluşan akım çizgileri doğrultusundaki harekete kapılarak emme kanalından basma kanalına doğru ilerler.

Bu esnada akışkan - akışkan içerisindeki parçalar zarar görmez ve deformasyon meydana gelmez.

Helicoidal impeller is designed with advanced engineering computations and manufactured with investment casting. It creates flow lines when it begins to rotary motion. So transfer liquid sweeps towards from inlet port to outlet port by effect of flow lines. In the meantime, the pieces in the fluid will neither be damaged nor deformed.



Genel Özellikler

General Features

- Tüm parçaları paslanmaz çelikten üretilmiştir ve hijyenik salmastra uygulamaları gıda kodeksine uygundur.
All parts are made of stainless steel and sanitary seal applications are suitable for food codex.
- Endüstriyel uygulamalar için döküm malzeme seçeneği mevcuttur.
Casting material options are current for industrial applications.
- Kullanımı çok kolaydır, çalışma esnasında hava yapmaz.
It is quite easy to use and mass flow rate is steady state.
- Modern imalat yöntemleri ile üretilmiştir. Bu sayede çark balans yapmaz, pompa çok sesiz ve sarsıntısız çalışır.
It is produced with modern manufacturing methods. In this way, impeller does not make any balance. So the pump operates quietly and without vibration.
- Frekans kontrolü uygulaması ile motor devri ayarlanabilir. Bu sayede istenilen akışkan debisi sağlanır.
Motor speed can be adjusted by the frequency converter. So the desired flow rate is provided.

Uygulama Alanları

Field of Applications



Gıda Endüstrisi

- Zeytin
- Turşu
(Kornişon, Salatalık, Biber)
- Balık
- Salça
- Bezelye
- Patates
- Tavuk Tüyü ve Kemikleri

Food Industry

- Olive
- Pickle
(Gherkin, Cucumber, Pepper)
- Fish
- Tomato Paste
- Pea
- Potato
- Poultry Feathers and Bones



Endüstriyel Uygulamalar

- Çamur
- Kireç
- Atık-Pis Su
- Hayvansal Atıklar

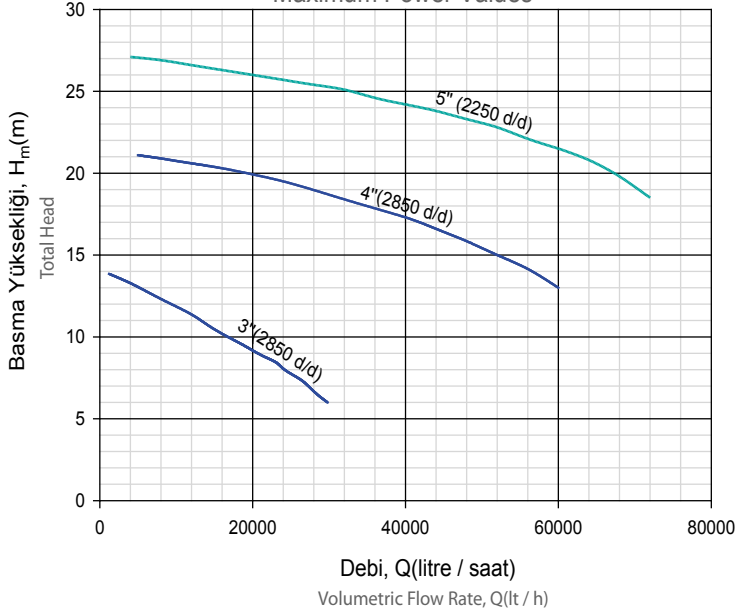
Industrial Applications

- Sludge
- Hydrated lime
- Wastewater
- Animal Waste

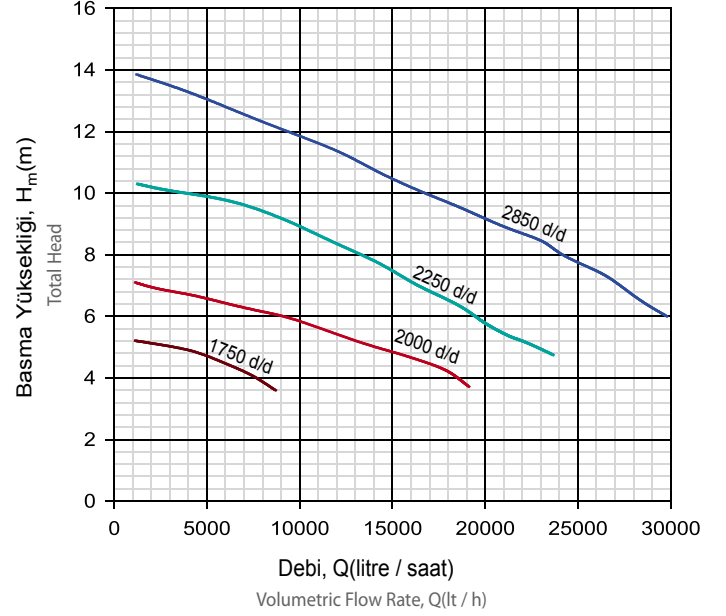
Performans

Performance

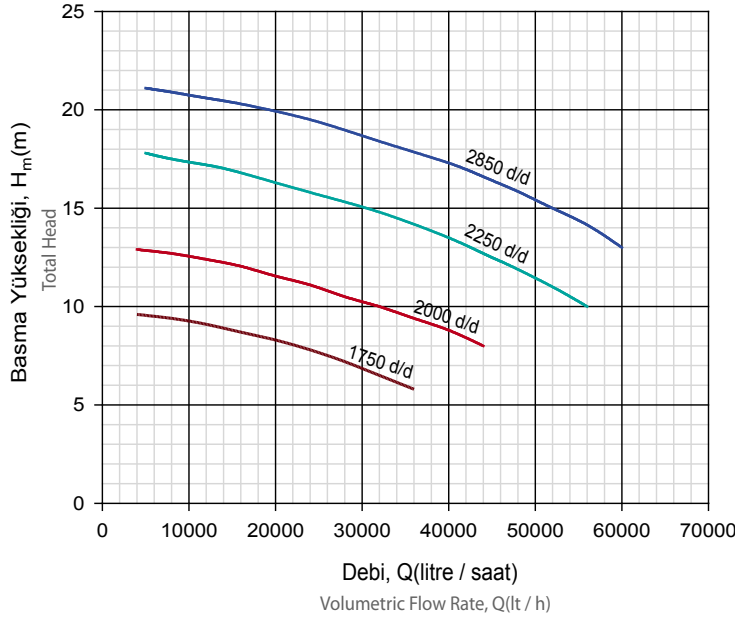
Maksimum Güç Değerleri
Maximum Power Values



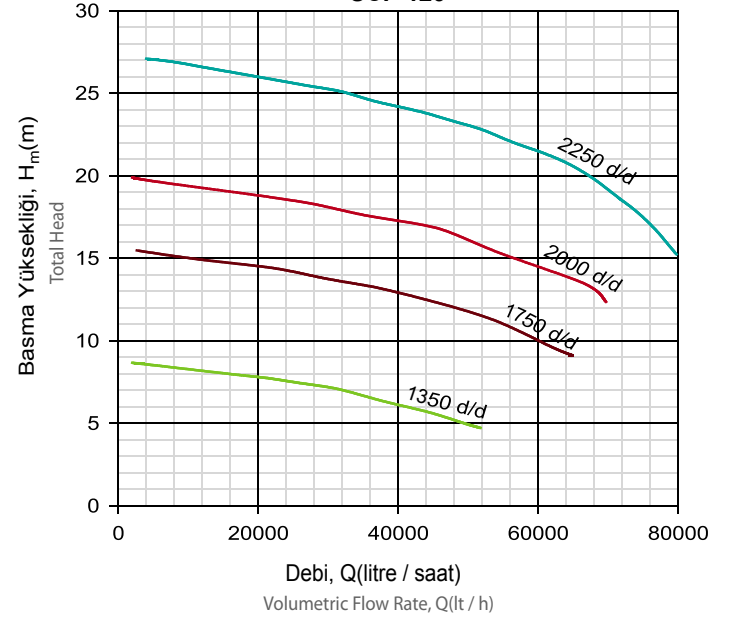
SCP 80



SCP 100



SCP 125

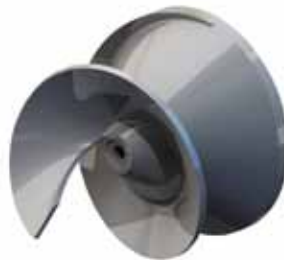


Pompa Tipi Pump	Giriş - Çıkış Inlet - Outlet		Motor - Güç Power		Devir RPM dev / dak	H (Basma Yüksekliği mSS) - (Total Head) = m										
	DN	Inc	Kw	HP		Q (Debi) (Volumetric Flow Rate) = Metre Küp / Saat (m ³ /h) ± %5										
						H	0	3	6	9	12	15	18	21	24	
SCP 80	DN 80	3"	3	4	1500	Q	18	17	16	9	4					
			3	4	3000		33	32	30	23	9	5				
SCP 100	DN 100	4"	7,5	10	1500		40	38	35	4						
			7,5	10	3000		71	69	65	39	26	15	4			
SCP 125	DN 125	5"	11	15	1500		45	43	40	8	2					
			11	15	3000		96	94	90	68	62	43	8	1		
SCP 150	DN 150	6"	18,5	25	1500		63	60	56	11	3					
			18,5	25	3000		134	131	126	95	87	60	11			

* Tablodaki değerler "SU" için verilmiştir.

* MF = Monofaze / Single-phase

Values are taken for "WATER" in figure above. TF = Trifaze / Three-phase



Malzeme Özellikleri

Material Properties

Gövde: AISI 316L, Sfero Döküm

Body : AISI 316L, GGG40

Mil: AISI 304, AISI 316

Shaft: AISI 304, AISI 316

Helisel Çark: AISI 316L, Sfero Döküm

Helicoidal Impeller: AISI 316L, GGG40

Mekanik salmastra: İnoks, Grafit, EPDM (NBR)

Mechanical Seal: Inox, Grafit, EPDM (NMR)

Diğer metal parçalar: AISI 316, AISI 304

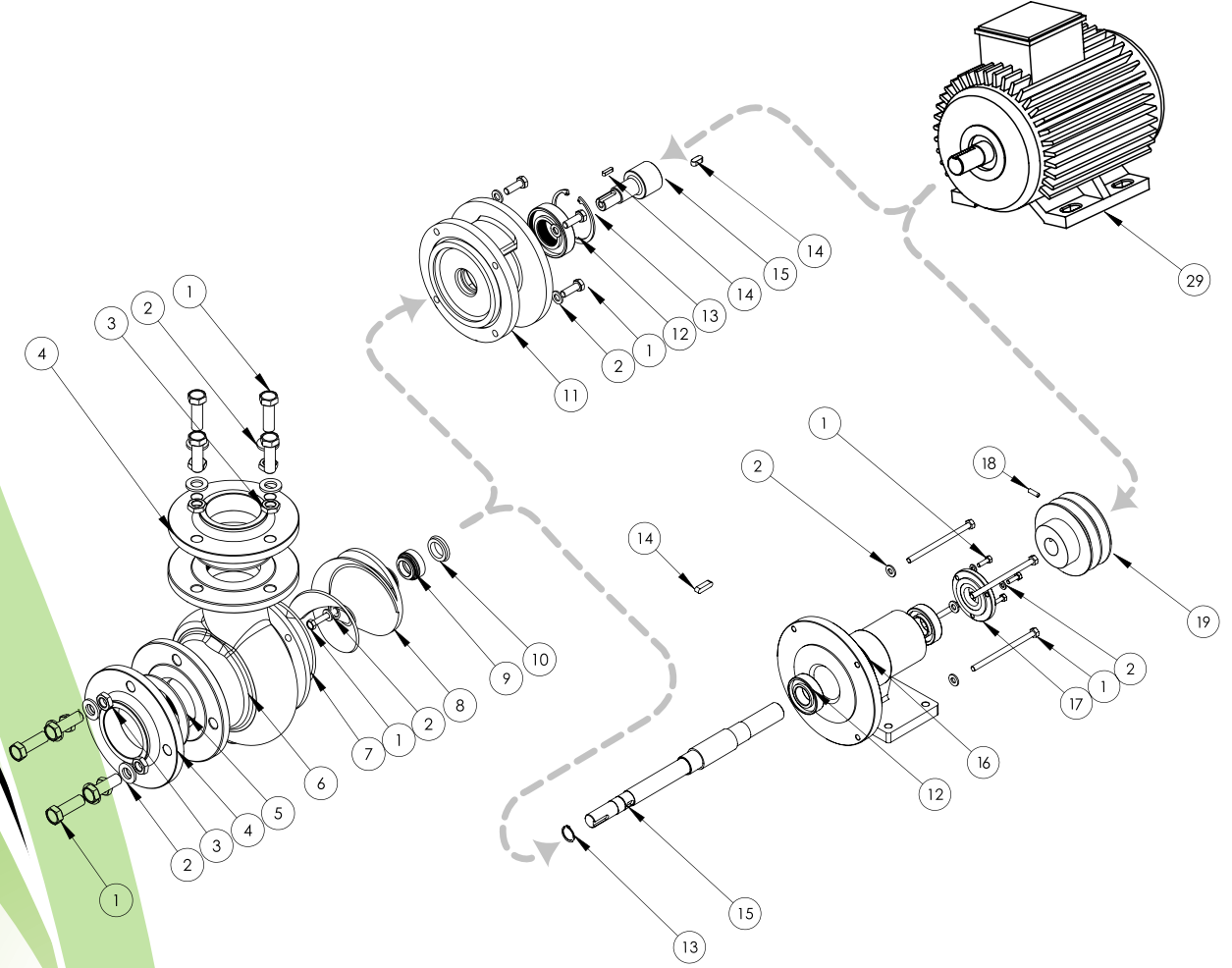
Other Parts: AISI 316, AISI 304

Montaj Şekilleri

Mounting Types

Her pompa serisi; uygulama alanına, istenilen devir sayısı ve güce göre farklı montaj şekilleriyle sunulabilir.

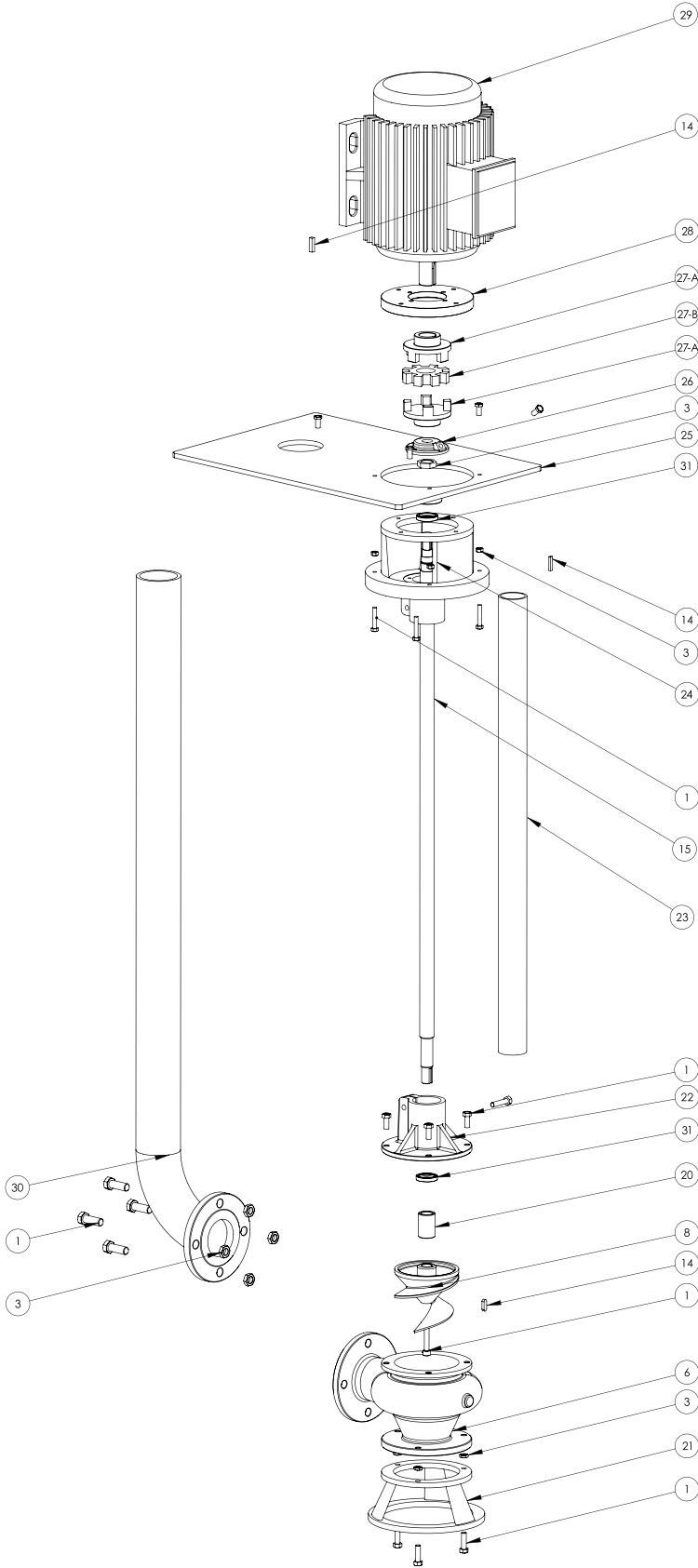
According to application area, rpm and power, every pump range can be supplied with different types of mounting.



- 1) Civata
Screw
- 2) Pul
Washer
- 3) Somun
Nut
- 4) Flanş
Flange
- 5) Conta
Seal

- 6) Gövde
Body
- 7) O-Ring
O-Ring
- 8) Helisel Çark
Helicoidal Impeller
- 9) Mekanik Salmastra
Mechanical Seal
- 10) Mekanik Salmastra Bileziği
Mechanical Seal Annulus

- 11) Köprü
Pulley Flat Key
- 12) Rulman
Bearing
- 13) Segman
Retaining Ring
- 14) Kama
Key
- 15) Mil
Shaft



- 16) Köprü
Pulley Flat Key
17) Rulman Kapağı
Bearing Cover
18) Setskur Civata
Connecting Screw
19) Kasnak
Belt Pulley
20) Burç
Bush

- 21) Süzgeç
Fitler
22) Baskı
Pres Flange
23) Boru
Pipe
24) Köprü
Pulley Flat Key
25) Tabla
Tray
26) Rulman Kapağı
Bearing Cover

- 27-A) Kaplin
Coupling
27-B) Kaplin Lastiği
Coupling Rubber
28) Motor Flanşı
Motor Flange
29) Motor
Motor
30) Çıkış Borusu
Outline Pipe
31) Yağ Keçesi
Seal Ring



 **ÖRTAŞ ÖRÜCÜLER A.Ş.**

ZİRAİ MAKİNA MOTOR DAY. TÜK. MAL. TİC. ve SAN. A.Ş.

İZMİR: 1203/7 Sk. No.1-F Yenişehir-İZMİR

ANTALYA: Mithatpaşa Cd. No:5 Kepez-ANTALYA

web: www.oruculer.com.tr

Tel: 0(232) 458 44 20 (pbx)

Tel: 0(242) 346 03 50

e-mail: ortas@oruculer.com.tr

Fax: 0(232) 459 06 58

Fax: 0(242) 335 36 15

dijiset
+90(232)469 67 97